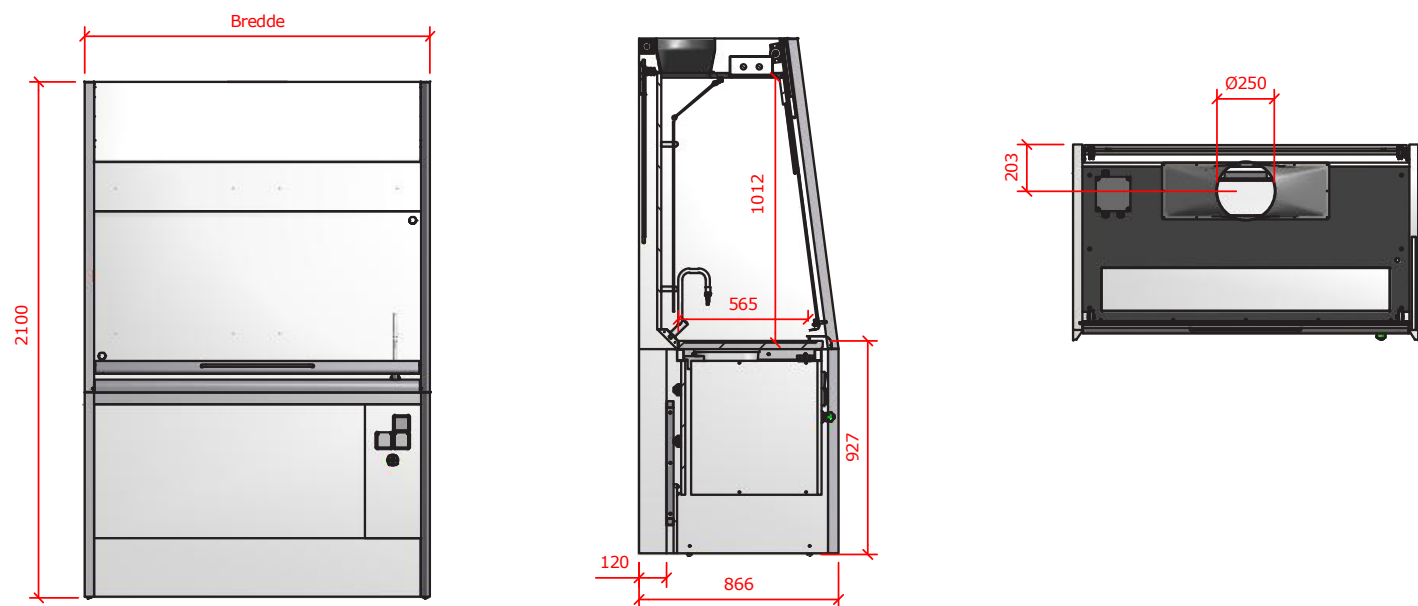




Stinkskab

Tekniske data

STATIONÆRT STINKSKAB MED SKRÅ FRONT / SKRÅ ÅBNING - MODEL 1000



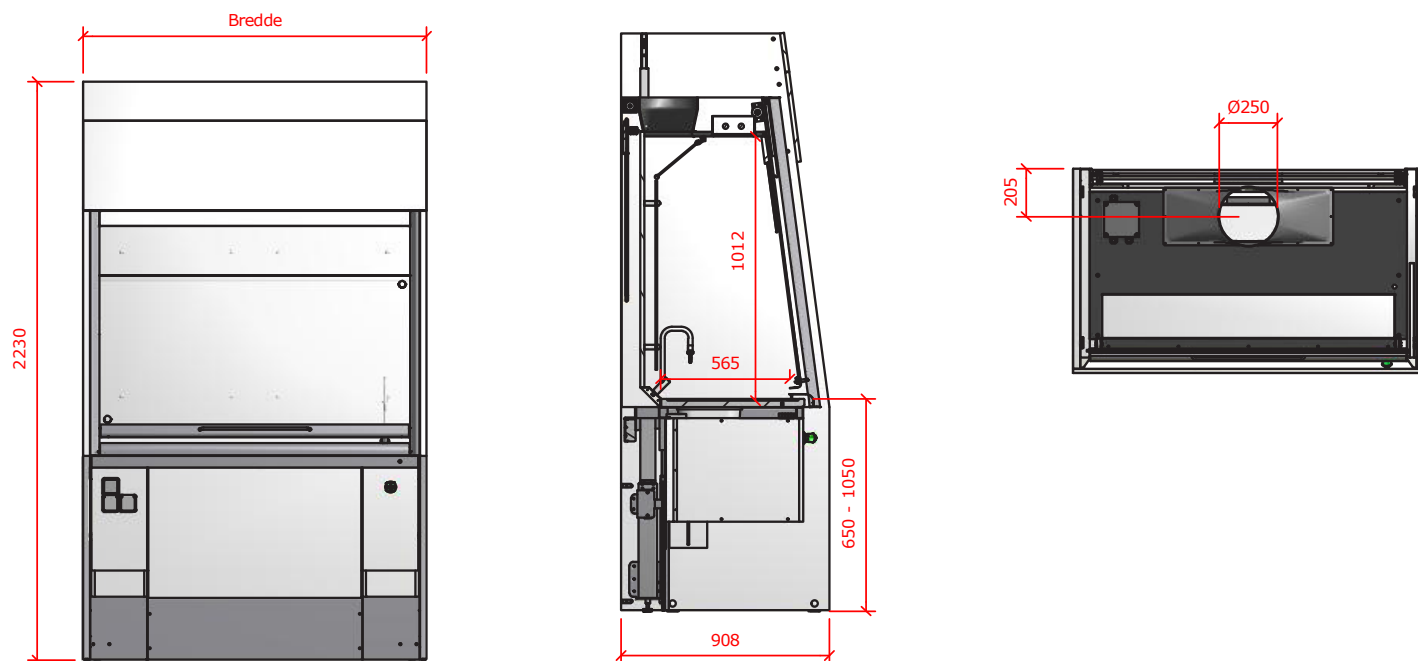
| | 1200 mm | 1500 mm | 1800 mm |
|--|-----------------------|-----------------------|-----------------------|
| Farve | Polar hvid/alu | Polar hvid/alu | Polar hvid/alu |
| Bredde | 1200 mm | 1500 mm | 1800 mm |
| Dybde | 866 mm | 866 mm | 866 mm |
| Højde | 2100 mm | 2100 mm | 2100 mm |
| Indvendig kabinehøjde | 1012 mm | 1012 mm | 1012 mm |
| Bordplade, højde | 927 mm | 927 mm | 927 mm |
| Bordplade, arbejdsdybde | 565 mm | 565 mm | 565 mm |
| Bordplade, total dybde | 625 mm | 625 mm | 625 mm |
| Bordplade, total bredde | 1114 mm | 1414 mm | 1714 mm |
| Lugeåbning (max.) med airfoil | 518 mm | 518 mm | 518 mm |
| Lugemateriale | Hærdet glas, 6 mm | Hærdet glas, 6 mm | Hærdet glas, 6 mm |
| Glasforkant/airfoil | Syrefast rustfri stål | Syrefast rustfri stål | Syrefast rustfri stål |
| Hejsesystem på luge | Tandrem | Tandrem | Tandrem |
| Beklædning i kabinen | Højtrykslaminat | Højtrykslaminat | Højtrykslaminat |
| Ventilation: Studsstørrelse ¹ | 1 x Ø250 | 1 x Ø250 | 1 x Ø315 |
| Støj i dB ² | Max 40 | Max 40 | Max 40 |

Produceret i henhold til følgende normer EN14175, part 2, 3, 6 og CE

¹ Polypropylen eller syrefast rustfri stål ² Overstiger ikke ISO 3746 Grade 3

RESISTENSLISTE FOR BORDPLADER

| | Organiske opløsningsmidler | Syre / base | Varme-påvirkning | Indtrykning | Slagpåvirkning | Misfarvning | Overflade-jævnhed | Absorption |
|--------------------|----------------------------|-------------|------------------|-------------|----------------|-------------|-------------------|------------|
| Kompakt laminat | ●● | ● | ● | ●● | ●● | ●● | ●●● | ●● |
| Polypropylen | ●●● | ●●● | ● | ● | ● | ● | ●●● | ●● |
| Rustfrit stål, 316 | ●●● | ●●● | ●●● | ●● | ●●● | ●●● | ●●● | ●●● |
| Epoxy Resin | ●●● | ●●● | ●● | ●●● | ●● | ●●● | ●●● | ●●● |
| Comporite | ●●● | ●●● | ●● | ●●● | ●●● | ●●● | ●●● | ●●● |
| Keramisk | ●●● | ●●● | ●●● | ●●● | ●● | ●●● | ●●● | ●● |
| Fortrinlig | ●●● | God | ●● | Acceptabel | ● | | | |



| | 1200 mm | 1500 mm | 1800 mm |
|--|-----------------------|-----------------------|-----------------------|
| Farve | Polar hvid/alu | Polar hvid/alu | Polar hvid/alu |
| Bredde | 1200 mm | 1500 mm | 1800 mm |
| Dybde | 908 mm | 908 mm | 908 mm |
| Højde | 2230 mm | 2230 mm | 2230 mm |
| Indvendig kabinehøjde | 1012 mm | 1012 mm | 1012 mm |
| Bordplade, justerbar højde | 650-1050 mm | 650-1050 mm | 650-1050 mm |
| Bordplade, arbejdsdybde | 565 mm | 565 mm | 565 mm |
| Bordplade, total dybde | 625 mm | 625 mm | 625 mm |
| Bordplade, total bredde | 1051 mm | 1351 mm | 1651 mm |
| Lugeåbning (max.) med airfoil | 518 mm | 518 mm | 518 mm |
| Lugemateriale | Hærdet glas, 6 mm | Hærdet glas, 6 mm | Hærdet glas, 6 mm |
| Glasforkant/airfoil | Syrefast rustfri stål | Syrefast rustfri stål | Syrefast rustfri stål |
| Hejsesystem på luge | Tandrem | Tandrem | Tandrem |
| Beklædning i kabinen | Højtrykslaminat | Højtrykslaminat | Højtrykslaminat |
| Ventilation: Studsstørrelse ¹ | 1 x Ø250 | 1 x Ø250 | 1 x Ø315 |
| Støj i dB ² | Max 40 | Max 40 | Max 40 |

Produceret i henhold til følgende normer EN14175, part 2, 3, 6 og CE

¹ Polypropylen eller syrefast rustfri stål ² Overstiger ikke ISO 3746 Grade 3

TILVALG

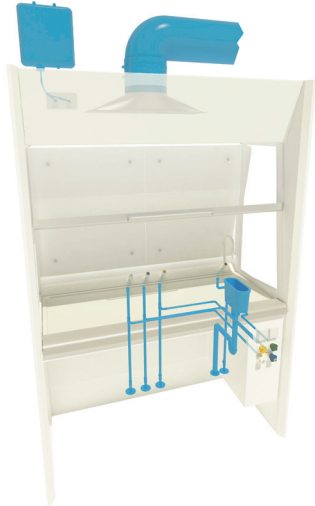
Kontakt os for at få en uddybende beskrivelse af mulighederne for tilvalg.

P +45 9737 1188
 info@st-skoleinventar.dk
 www.st-skoleinventar.dk

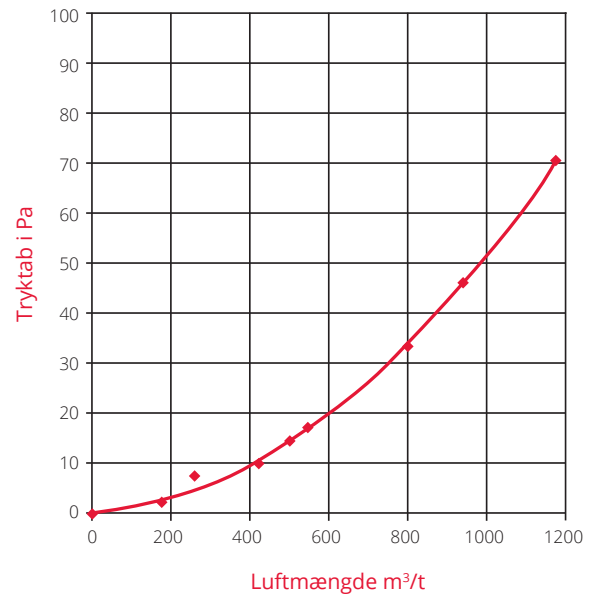
- **Underskabe**
- **Bordpladetype**
Vælg mellem et bredt udsnit af bordplader.
- **Vask og drypkop**
Flere muligheder er tilgængelige, afhængigt af størrelse, bordplade og krav til afløb.
- **Armatyr**
Der kan monteres armaturer for væsker og gasarter i stinkskabet. Som standard monteres udløb i armaturskinnen.
- **EI**
Stikkontakter samt afbrydere m.m. kan monteres på panelerne udvendigt.
- **Lys**
LED
- **Stinkskabsstyringer**
Vælg enten en simpel stinkskabsvagt eller en VAV styring med mulighed for trinløs styring via lugehejs og samstyring med rumventilation.
- **EnergySaver**
Energibesparende funktion, der automatisk lukker stinkskabets hejserude, når stinkskabet ikke bliver brugt.
- **Materialer**
Hærdet glas i højre eller venstre side.
Laminat inddækning med alukanter mod loft.
Armaturskinne i syrefast rustfri stål med hvid epoxy-lakering.
- **Tilpasset løsning**
Design og konstruktion kan tilpasses til dine specifikke behov og krav.

ENTREPRISEGRÆNSER

Stinkskabet leveres klargjort til tilslutning af el, VVS og ventilation.



TRYKTAB I KABINEN



Luftmængde

| Arbejdsåbning Meter | 1200 mm | | 1500 mm | | 1800 mm | |
|------------------------|----------------|-------------------|----------------|-------------------|----------------|-------------------|
| | m ² | m ³ /t | m ² | m ³ /t | m ² | m ³ /t |
| 0,10 | 0,112 | 202 | 0,142 | 256 | 0,172 | 310 |
| 0,15 | 0,168 | 302 | 0,213 | 393 | 0,258 | 464 |
| 0,20 | 0,224 | 403 | 0,284 | 511 | 0,344 | 619 |
| 0,25 | 0,280 | 504 | 0,355 | 639 | 0,430 | 774 |
| 0,30 | 0,336 | 605 | 0,426 | 767 | 0,516 | 929 |
| 0,35 | 0,392 | 706 | 0,497 | 895 | 0,602 | 1084 |
| 0,40 | 0,448 | 806 | 0,568 | 1022 | 0,688 | 1238 |
| 0,45 | 0,504 | 907 | 0,639 | 1150 | 0,774 | 1393 |
| 0,50 | 0,560 | 1008 | 0,710 | 1278 | 0,860 | 1548 |
| 0,55 | 0,616 | 1109 | 0,781 | 1406 | 0,946 | 1703 |
| 0,60 | 0,672 | 1210 | 0,852 | 1534 | 1,032 | 1858 |

Beregnet luftmængde i stinkskabe. Lufthastigheden i arbejdsåbningen er på 0,5 m/sek.

Stinkskabet er leveret af Labflex A/S.

ST Skoleinventar A/S er Skandinaviens førende leverandør af inventar til uddannelsessektoren. Alle møbler produceres i Danmark. ST Skoleinventar A/S er et danskejet familieselskab. For yderligere information: www.st-skoleinventar.dk